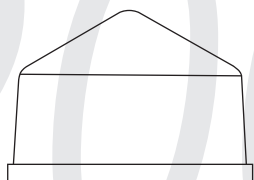


Silikontamponger - Serie 200


Silikontamponger - Serie 200 levereras i hårdheter 0-30 Shore A, tillverkas standard med träsockel med M6, aluminium eller stålsockel. Vi tillverkar också specialanpassade magnetklickfästen som gör det möjligt att snabbt byta silikontampong utan verktyg eller inställning.

Alla mått är cirkamått och angiven tryckyta gäller för plan tryckyta.

För mindre tryckytor och tampongmontage av flera små silikontamponger, se Serie 900 MINI.

BT105

 H
42

Ø 35

Tryckyta*: ca Ø 15

BT35

 H
30

Ø 29

 Tryckyta*: ca Ø 18
Aluminiumsockel / M6

BT103

 H
24

Ø 31

Tryckyta*: ca Ø 20

BT133

 H
27

Ø 29

Tryckyta*: ca Ø 20

BT56

 H
23

Ø 27

 Tryckyta*: ca Ø 20
Aluminiumsockel / M6

T06

 H
28

Ø 30

Tryckyta*: ca Ø 21

T03	BT436	BT492
<p style="text-align: right;">H 40</p> <p style="text-align: center;">Ø 35</p>	<p style="text-align: right;">H 45</p> <p style="text-align: center;">44 x 44</p>	<p style="text-align: right;">H 45</p> <p style="text-align: center;">Ø 40</p>
<p>Tryckyta*: ca Ø 28</p>	<p>Tryckyta*: ca Ø 30</p>	<p>Tryckyta*: ca Ø 30</p>
HAB201	BT197	BT128
<p style="text-align: right;">H 34</p> <p style="text-align: center;">Ø 40</p>	<p style="text-align: right;">H 44</p> <p style="text-align: center;">Ø 32</p>	<p style="text-align: right;">H 41</p> <p style="text-align: center;">Ø 40</p>
<p>Tryckyta*: ca Ø 30</p>	<p>Tryckyta*: ca Ø 31</p>	<p>Tryckyta*: ca Ø 32</p>
HAB202	T71	BT150
<p style="text-align: right;">H 41</p> <p style="text-align: center;">Ø 50</p>	<p style="text-align: right;">H 41</p> <p style="text-align: center;">Ø 43</p>	<p style="text-align: right;">H 40</p> <p style="text-align: center;">Ø 46</p>
<p>Tryckyta*: ca Ø 35</p>	<p>Tryckyta*: ca Ø 35</p>	<p>Tryckyta*: ca Ø 40</p>

BT151	BT284	BT389
		
<p>Ø 46</p>	<p>Ø 40</p>	<p>Ø 62</p>
<p>Tryckyta*: ca Ø 40</p>	<p>Tryckyta*: ca Ø 20 Stålsöcket / M6 - C30</p>	<p>Tryckyta*: ca Ø 40</p>
BT390	T14	BT414
		
<p>Ø 47</p>	<p>Ø 65</p>	<p>Ø 54</p>
<p>Tryckyta*: ca Ø 40</p>	<p>Tryckyta*: ca Ø 40</p>	<p>Tryckyta*: ca Ø 42</p>
HAB203	T208	BT117
		
<p>Ø 60</p>	<p>Ø 60</p>	<p>Ø 69</p>
<p>Tryckyta*: ca Ø 45</p>	<p>Tryckyta*: ca Ø 45</p>	<p>Tryckyta*: ca Ø 50</p>

BT172	BT174	BT387
		
<p>H 64</p>	<p>H 56</p>	<p>H 52</p>
<p>Ø 62</p>	<p>Ø 60</p>	<p>Ø 62</p>
<p>Tryckyta*: ca Ø 50</p>	<p>Tryckyta*: ca Ø 50</p>	<p>Tryckyta*: ca Ø 50</p>
BT425	BT489	BT503
		
<p>H 55</p>	<p>H 45</p>	<p>H 54</p>
<p>Ø 61</p>	<p>Ø 40</p>	<p>Ø 65</p>
<p>Tryckyta*: ca Ø 50 Aluminiumsockel / M6</p>	<p>Tryckyta*: ca Ø 50</p>	<p>Tryckyta*: ca Ø 50 Aluminiumsockel / M6</p>
T09	BT160	BT416
		
<p>H 48</p>	<p>H 58</p>	<p>H 51</p>
<p>Ø 61</p>	<p>Ø 65</p>	<p>Ø 61</p>
<p>Tryckyta*: ca Ø 51</p>	<p>Tryckyta*: ca Ø 52</p>	<p>Tryckyta*: ca Ø 52 Aluminiumsockel / M6</p>

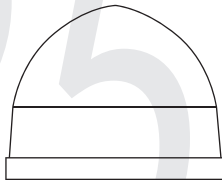
<p>T44</p>  <p>H 58</p> <p>Ø 65</p> <p>Tryckyta*: ca Ø 53</p>	<p>BT109</p>  <p>H 60</p> <p>Ø 65</p> <p>Tryckyta*: ca Ø 58</p>	<p>BT385</p>  <p>H 42</p> <p>Ø 62</p> <p>Tryckyta*: ca Ø 60</p>
<p>BT476</p>  <p>H 56</p> <p>Ø 77</p> <p>Tryckyta*: ca Ø 60</p>	<p>HAB204</p>  <p>H 51</p> <p>Ø 77</p> <p>Tryckyta*: ca Ø 60</p>	<p>BT378</p>  <p>H 78</p> <p>Ø 80</p> <p>Tryckyta*: ca Ø 65</p>
<p>BT379</p>  <p>H 90</p> <p>Ø 98</p> <p>Tryckyta*: ca Ø 75</p>	<p>BT701</p>  <p>H 60</p> <p>Ø 97</p> <p>Tryckyta*: ca Ø 75</p>	<p>HAB205</p>  <p>H 64</p> <p>Ø 100</p> <p>Tryckyta*: ca Ø 75</p>

<p>BT118</p>  <p>H 67</p> <p>Ø 97</p> <p>Tryckyta*: ca Ø 78</p>	<p>T23</p>  <p>H 62</p> <p>Ø 97</p> <p>Tryckyta*: ca Ø 80</p>	<p>BT126</p>  <p>H 92</p> <p>Ø 96</p> <p>Tryckyta*: ca Ø 82</p>
<p>BT140</p>  <p>H 93</p> <p>Ø 106</p> <p>Tryckyta*: ca Ø 85</p>	<p>BT125</p>  <p>H 98</p> <p>Ø 124</p> <p>Tryckyta*: ca Ø 88</p>	<p>BT142</p>  <p>H 93</p> <p>Ø 110</p> <p>Tryckyta*: ca Ø 90</p>
<p>BT306</p>  <p>H 75</p> <p>Ø 108</p> <p>Tryckyta*: ca Ø 90</p>	<p>BT499</p>  <p>H 96</p> <p>144 x 120</p> <p>Tryckyta*: ca Ø 90</p>	<p>BT196</p>  <p>H 93</p> <p>Ø 115</p> <p>Tryckyta*: ca Ø 95</p>

<p>BT141</p>  <p>H 90</p> <p>Ø 110</p> <p>Tryckyta*: ca Ø 100</p>	<p>BT145</p>  <p>H 110</p> <p>Ø 139</p> <p>Tryckyta*: ca Ø 100</p>	<p>HAB207</p>  <p>H 88</p> <p>Ø 136</p> <p>Tryckyta*: ca Ø 105</p>
<p>BT536</p>  <p>H 145</p> <p>Ø 210</p> <p>Tryckyta*: ca Ø 160</p>	<p>Tryckyta*: ca</p>	<p>Tryckyta*: ca</p>
<p>Tryckyta*: ca</p>	<p>Tryckyta*: ca</p>	<p>Tryckyta*: ca</p>

Silikontamponger - Serie 250

250



Silikontamponger - Serie 250 levereras i hårdheter 0-30 Shore A, tillverkas standard med träsockel med M6, aluminium eller stålsockel. Vi tillverkar också specialanpassade magnetklickfästen som gör det möjligt att snabbt byta silikontampong utan verktyg eller inställning.

Alla mått är cirkamått och angiven tryckyta gäller för plan tryckyta.

För mindre tryckytor och tampongmontage av flera små silikontamponger, se Serie 900 MINI.

BT90

 H
58

Ø 50

Tryckyta*: ca Ø 36

BT114

 H
60

Ø 60

Tryckyta*: ca Ø 40

BT115

 H
48

Ø 64

Tryckyta*: ca Ø 40

BT355

 H
59

Ø 63

Tryckyta*: ca Ø 40

BT116

 H
57

Ø 69

Tryckyta*: ca Ø 55

BT380

 H
70

Ø 98

Tryckyta*: ca Ø 60

<p>BT454</p>  <p>H 92</p> <p>Ø 100</p> <p>Tryckyta*: ca Ø 65</p>	<p>BT193</p>  <p>H 78</p> <p>Ø 97</p> <p>Tryckyta*: ca Ø 75</p>	<p>BT120</p>  <p>H 74</p> <p>Ø 114</p> <p>Tryckyta*: ca Ø 78</p>
<p>BT121</p>  <p>H 60</p> <p>Ø 98</p> <p>Tryckyta*: ca Ø 78</p>	<p>BT360</p>  <p>H 74</p> <p>Ø 114</p> <p>Tryckyta*: ca Ø 80</p>	<p>T24</p>  <p>H 68</p> <p>Ø 108</p> <p>Tryckyta*: ca Ø 80</p>
<p>BT61</p>  <p>H 88</p> <p>Ø 110</p> <p>Tryckyta*: ca Ø 90</p>	<p>Tryckyta*: ca</p>	<p>Tryckyta*: ca</p>